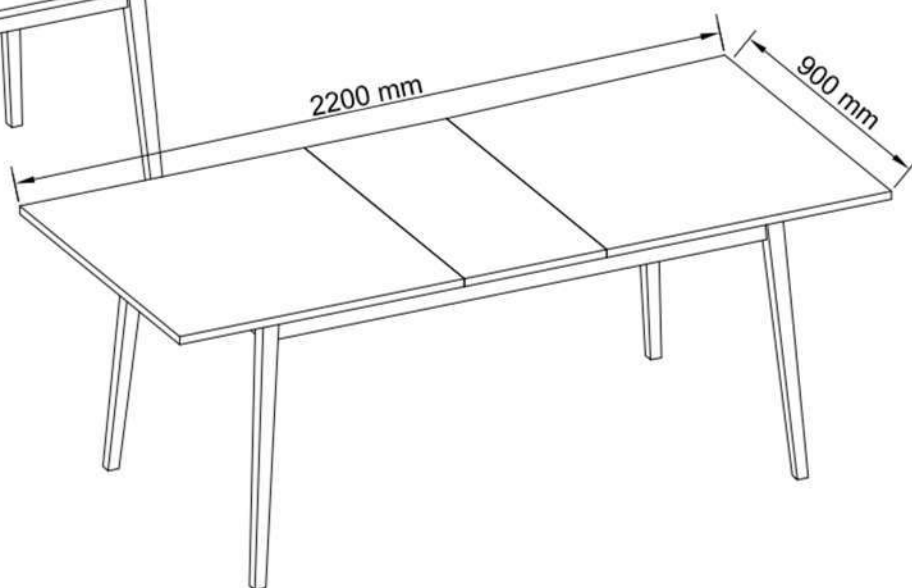
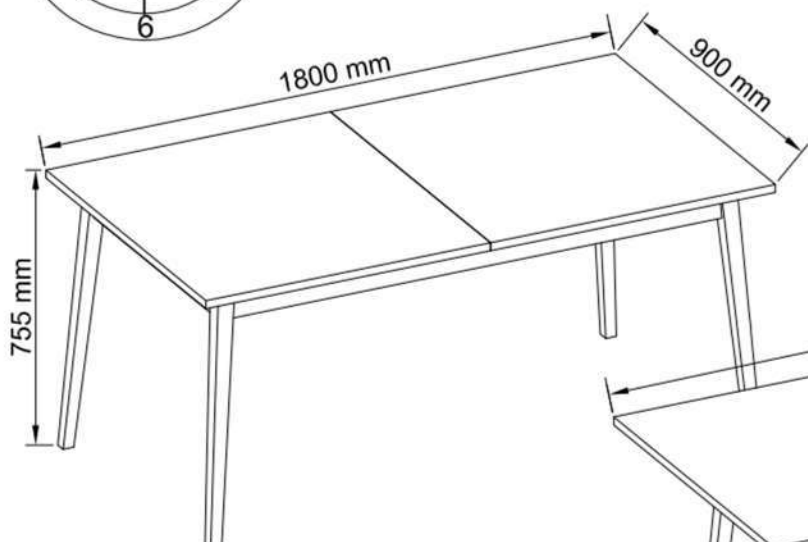
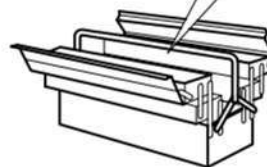
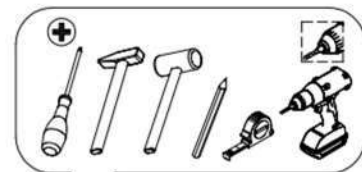
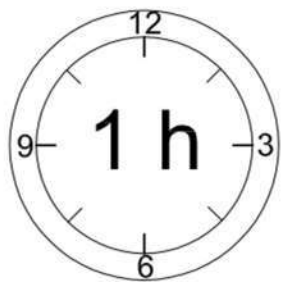


ARIS 15-B



CZ Montážní návod
Stůl

SK Návod na montáž
Stôl

HR Upute za instalaciju
Stol

HU Szerelési útmutató
Asztal

RO Instrucțiuni de montaj
Masă

SI Navodila za vgradnjo
Miza

SK: Po cca 5 týždňoch dotiahnite skrutky, aby bola zaručená ich trvalá stabilita.

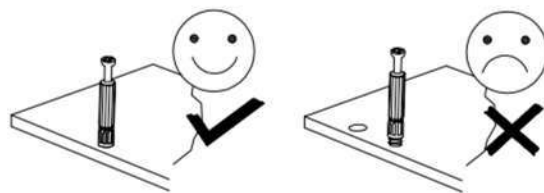
CZ: Dotáhněte všechny šrouby a nosné spojovací díly přibližně po 5 týdnech, aby se zaručila trvalá stabilita.

HU: Húzza utána - kb. 5 hét múlva - az összes csavart és a teherhordó összekötő-alkatrészeket abiztonság érdekében.

HR: Molim vas, nakon cca. 5 tjedana zategnite sve vijke i pričvršćivače. To će vam jamčiti trajnost i stabilnost priključaka.

RO: Pentru a asigura o stabilitate de durată, strângeți după cca. 5 săptămâni toate șuruburile, precumși toate elementele portante de legătură.

SI: Po približno 5 tednih zategnite vijake, da zagotovite njihovo trajno stabilnost.



SK: Na čistenie používajte len prachovku alebo zľahka navlhčenú utierku. Nepoužívajte žiadne drhnúce čistiace prostriedky.

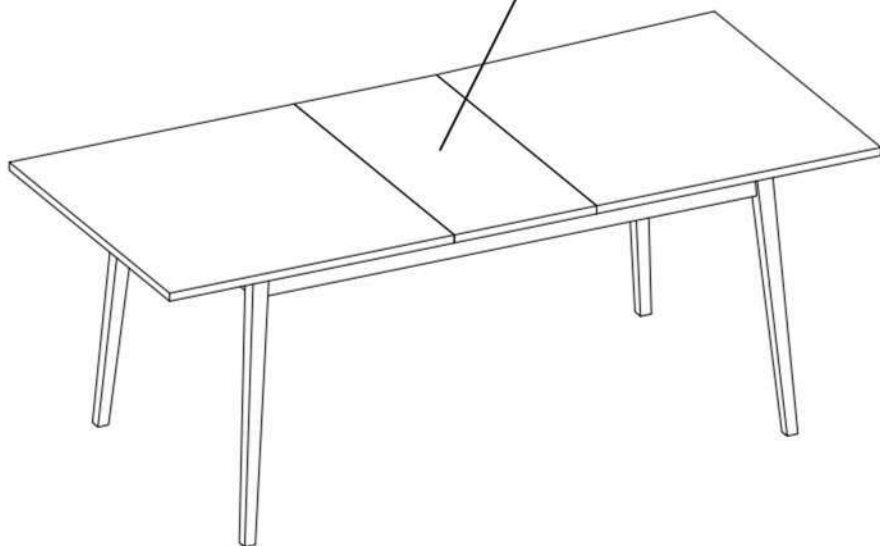
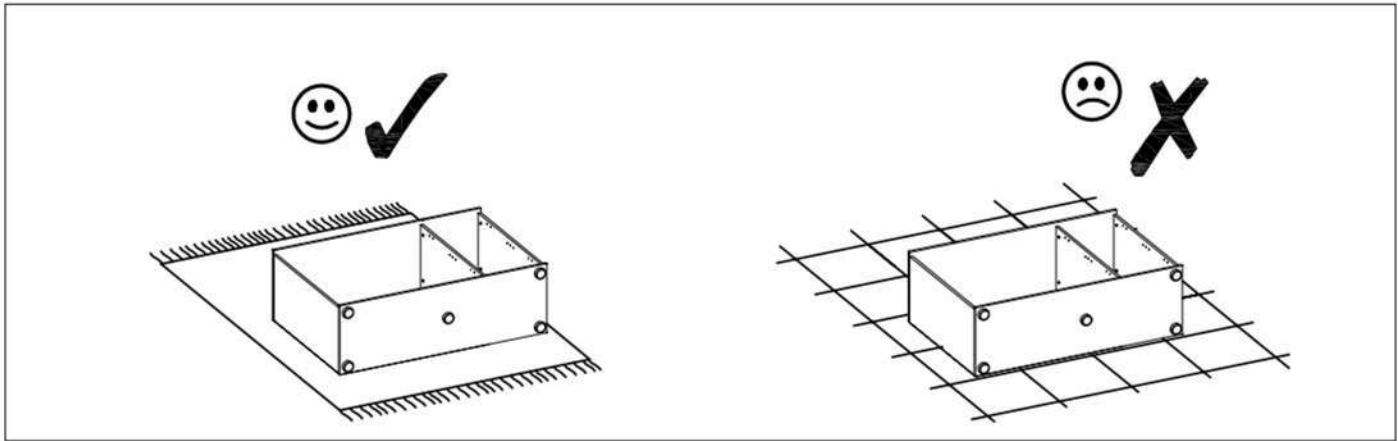
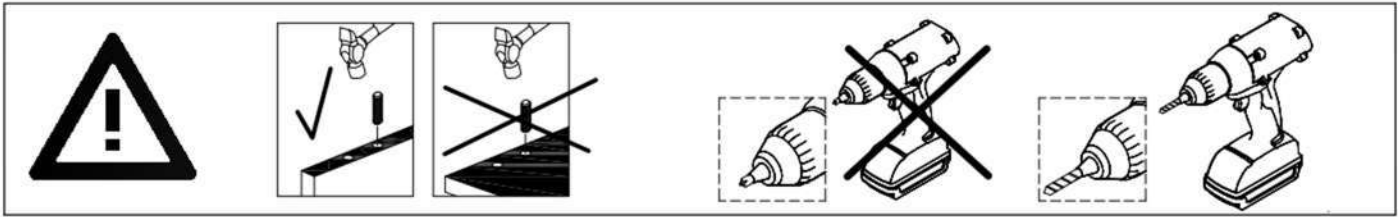
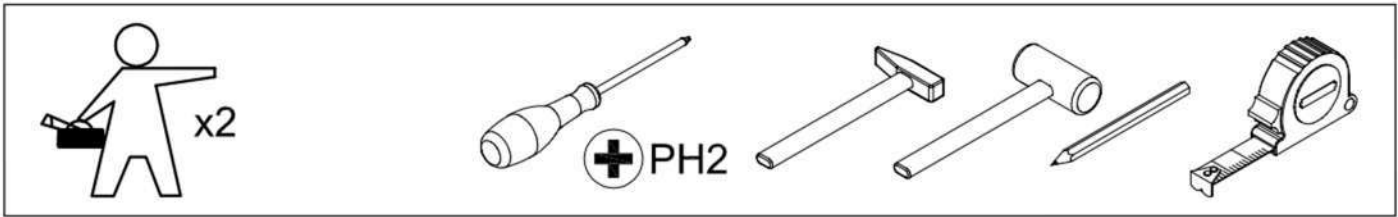
CZ: Čistěte prosím jen prachovkou nebo lehce navlhčeným hadrem. Nepoužívejte drhnoucí čisticí prostředky.

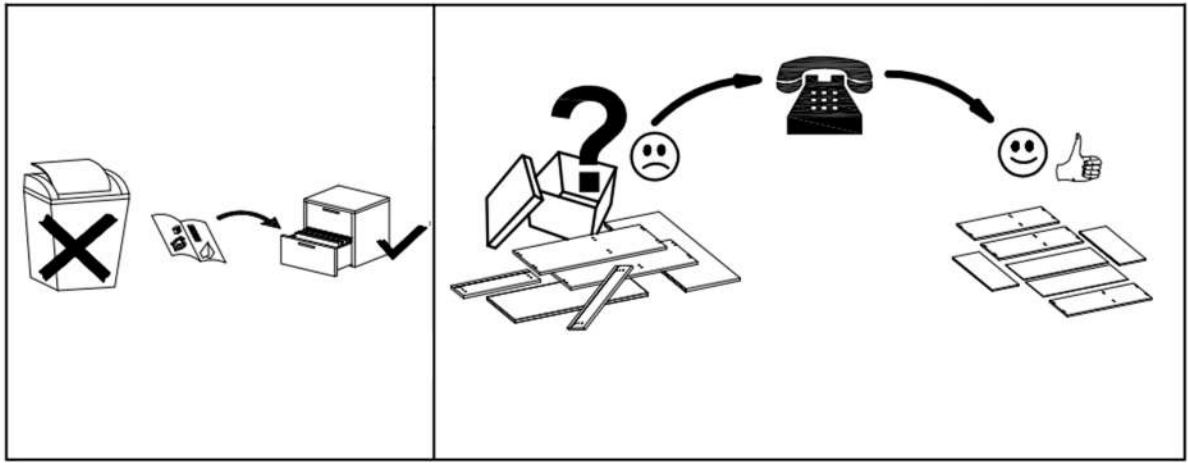
HU: Kérjük, csak portörölő kendővel vagy enyhén nedves ronggyal tisztítsa. Ne használjon dörzshatású tisztítószeret.

HR: Čišćenje treba obaviti samo krpom ili blago navlaženim ručnikom. Ne koristite sredstva za čišćenje ribanja.

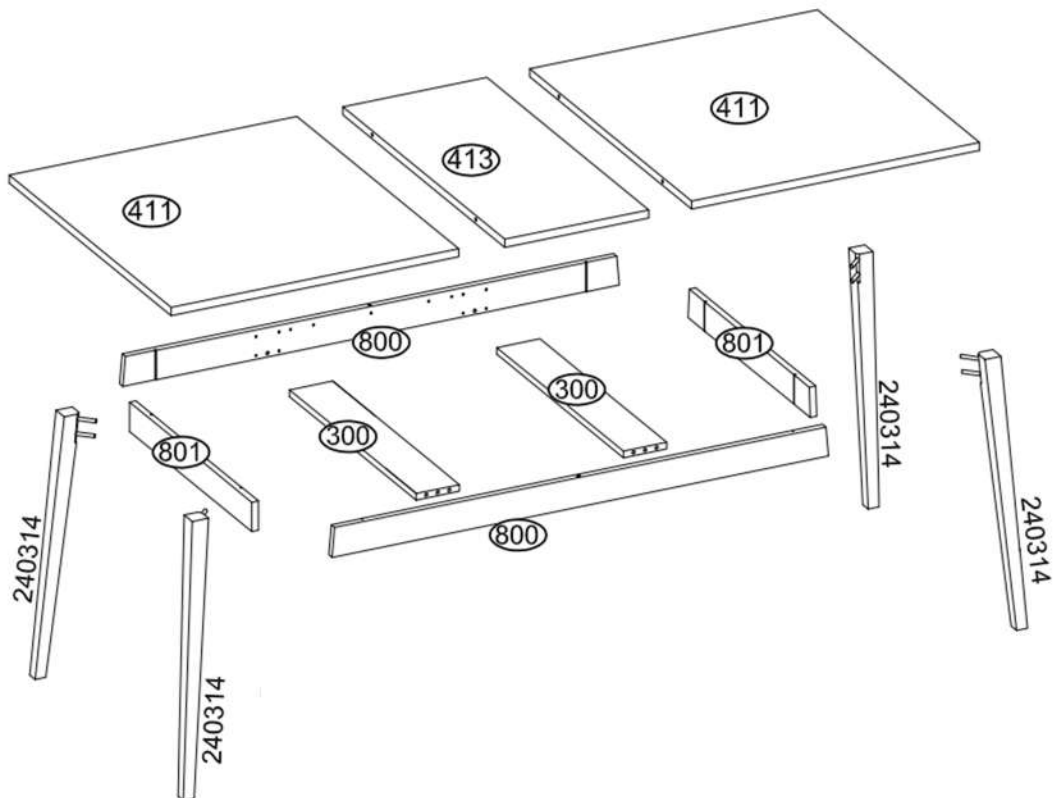
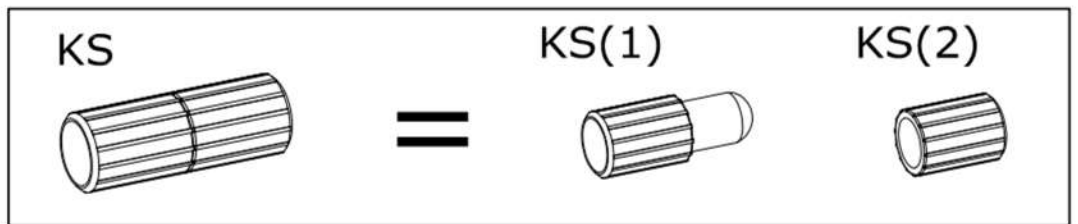
RO: Vă rugăm să utilizați la curățare exclusiv o cârpă de șters praful sau o cârpă ușor umezită. Nu utilizați substanțe de curățat abrazive.

SI: Za čiščenje uporabljajte le krpo za prah ali rahlo navlaženo krpo. Ne uporabljajte čistil za čiščenje.



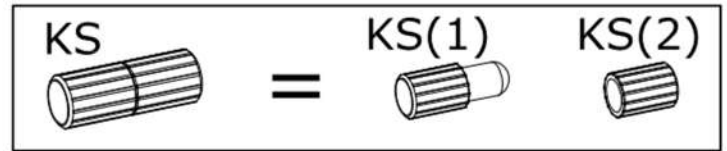
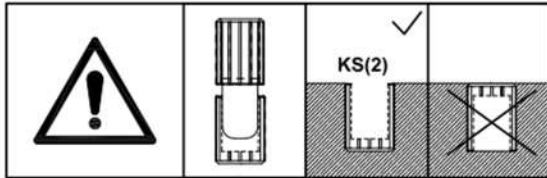
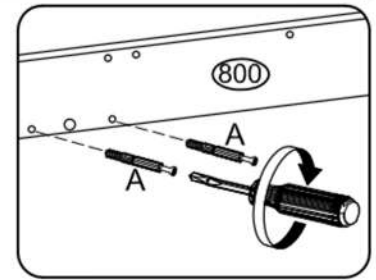
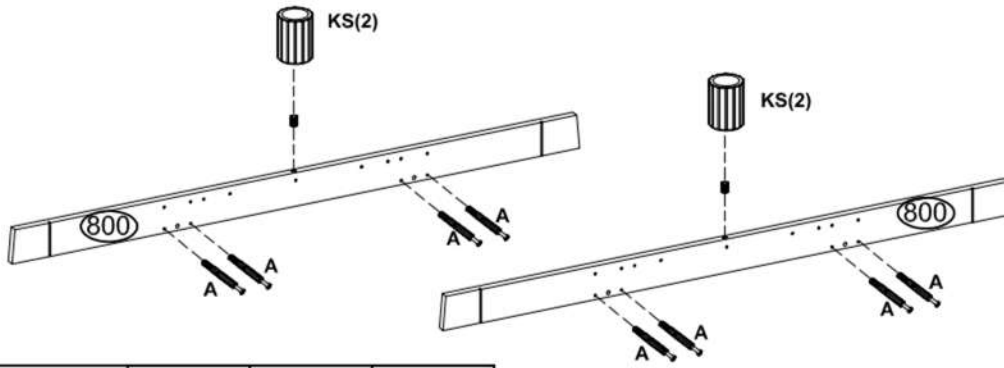


A Ø6,5x36,5 mm x8 4066	B Ø15x15,5 mm x8 3997	D Ø8x30 mm x4 3989	H Ø4x16 mm x24 3923	K3 Ø10/Ø20 mm x8 PON0213
K2 Ø10/17 mm x8 3253	R1 Ø3,0x13 mm x8 3912	Z1 Ø20 mm x8 136239	ZA Ø48x13 mm x2 233872	KS Ø8x22 mm x6 IN01151
PS x2 37424	F x4 IN01101	ER 6,0x13 mm x34 3877	E 17 mm x1 IN01108	G Ø20/3 mm x4 65851



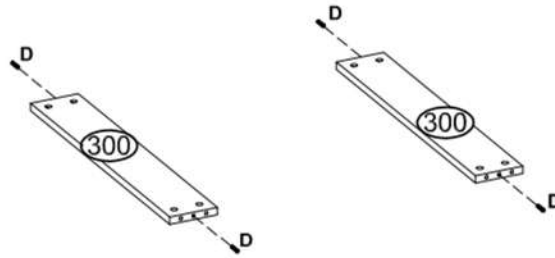
1

A Ø6,5x36,5 mm x8 4066	KS Ø8x22 mm x2 IN01151	
--	--	--



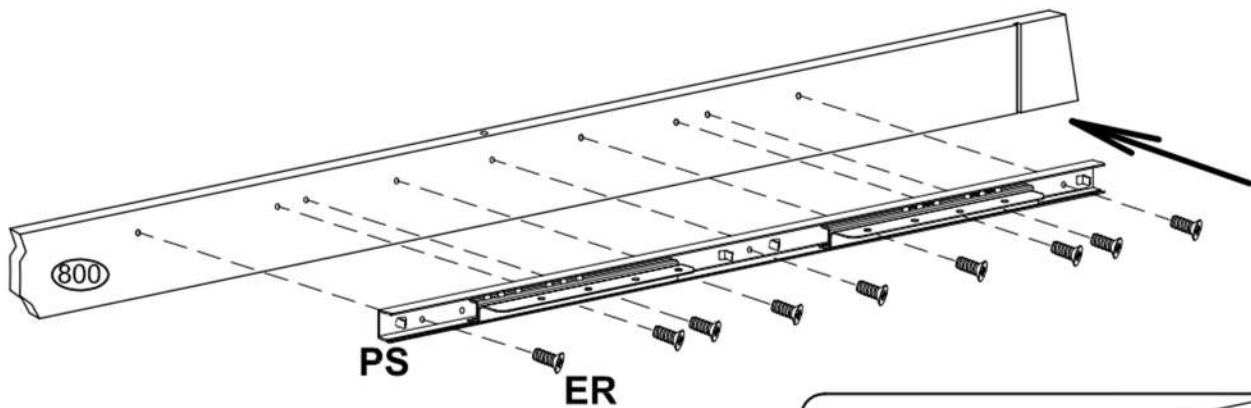
2

D Ø8x30 mm x4 3989	
------------------------------------	---

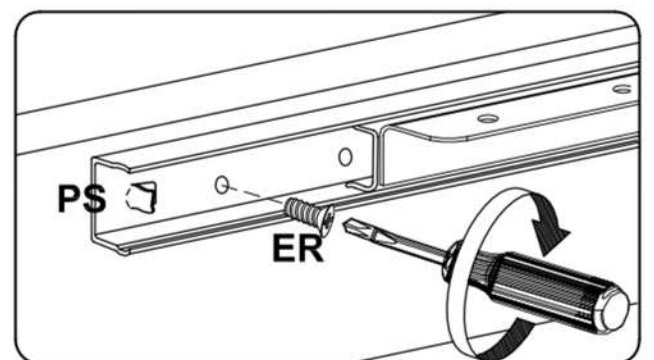


3

PS x2 37424	ER 6,3x13 mm x18 3877	
--------------------------	---------------------------------------	---

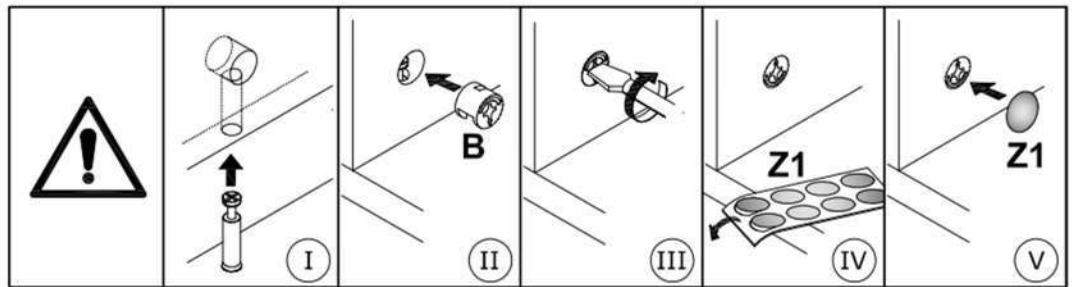
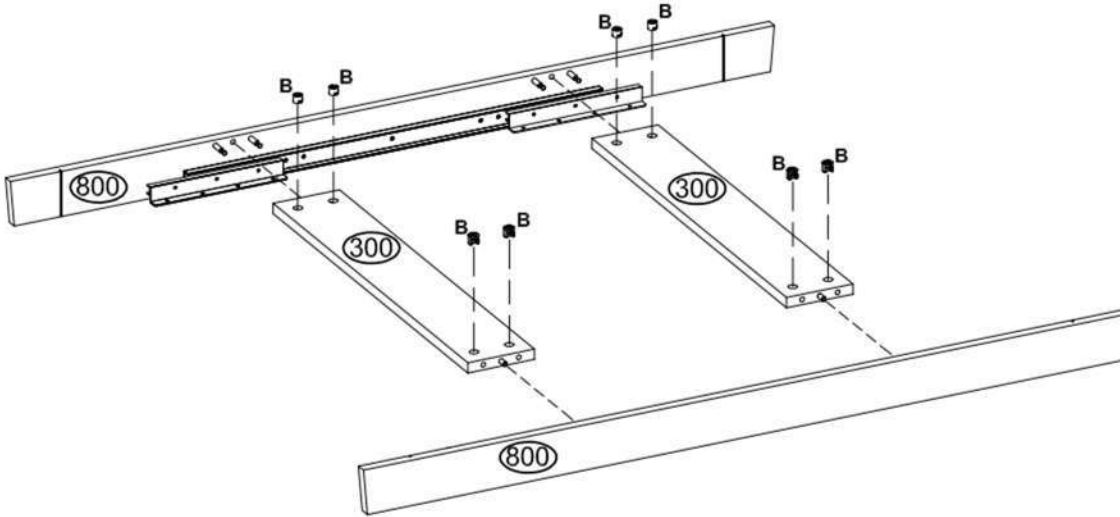


x2



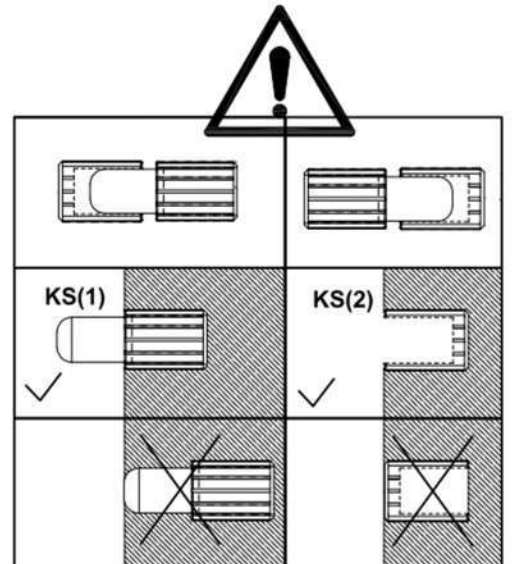
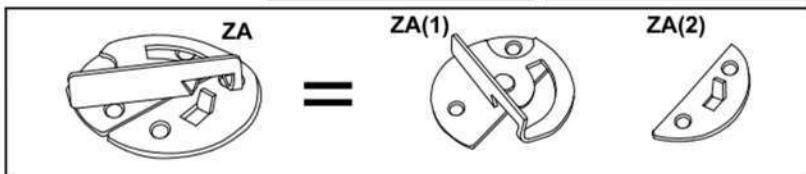
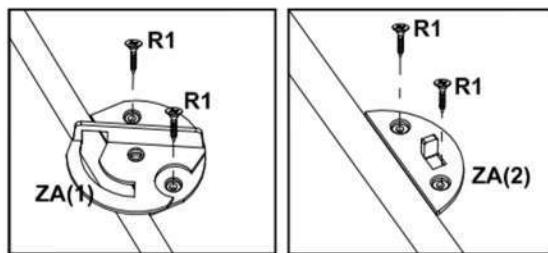
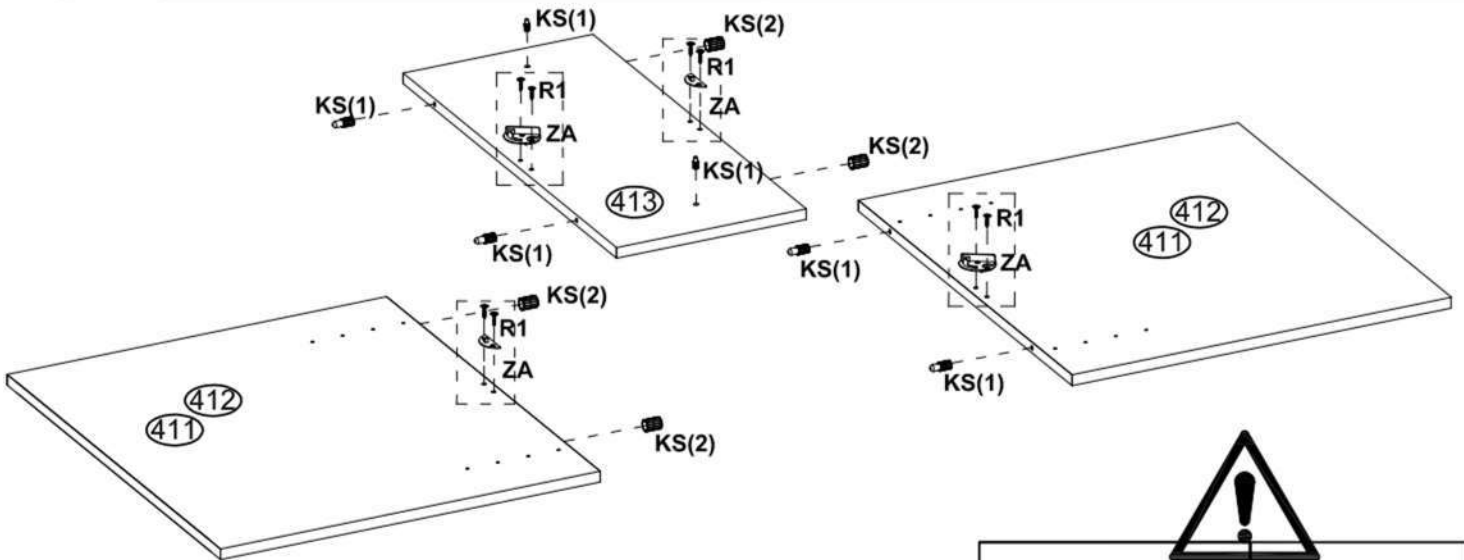
4

B Ø15x15,5 mm x8 3997	Z1 Ø20 mm x8 136239	
---------------------------------------	-------------------------------------	--



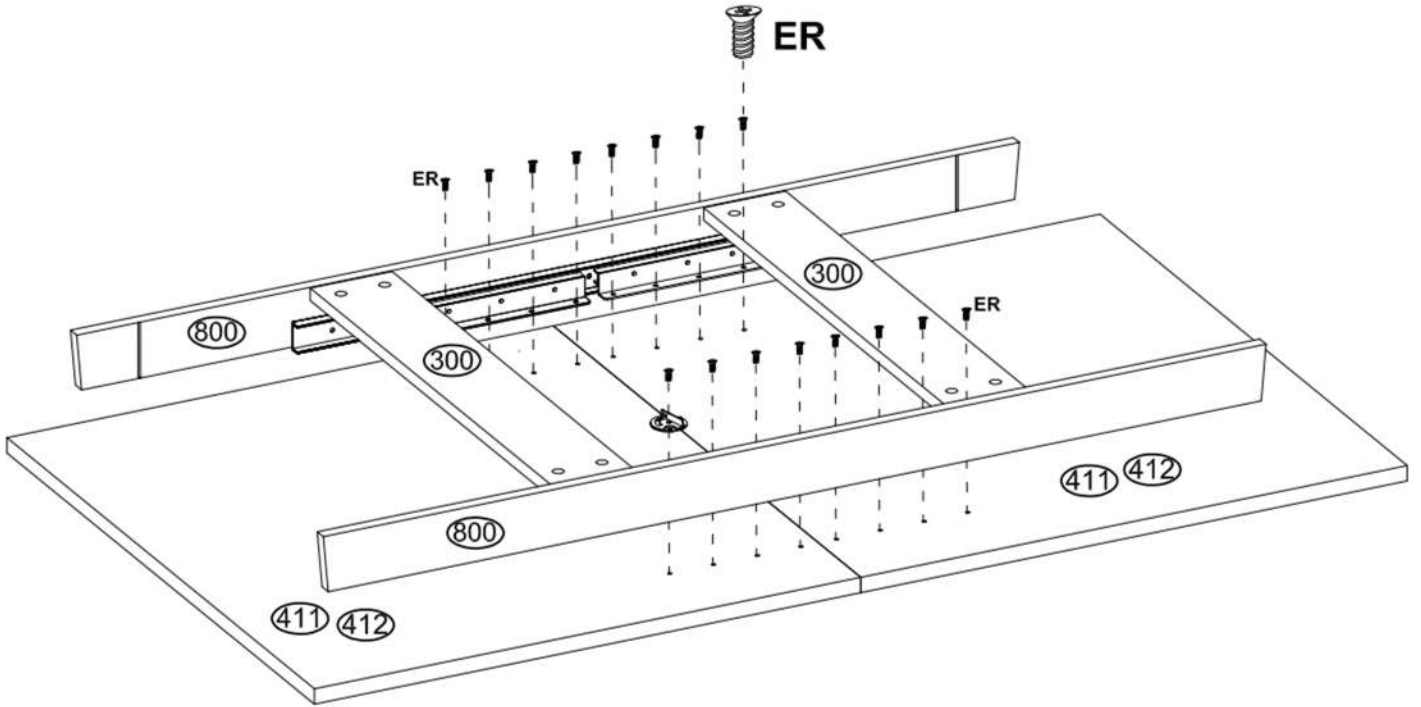
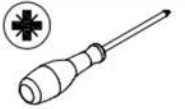
5

ZA Ø48x13 mm x2 233872	KS Ø8x22 mm x6 IN01151	R1 Ø3,0x13 mm x8 3912	
--	--	---------------------------------------	--



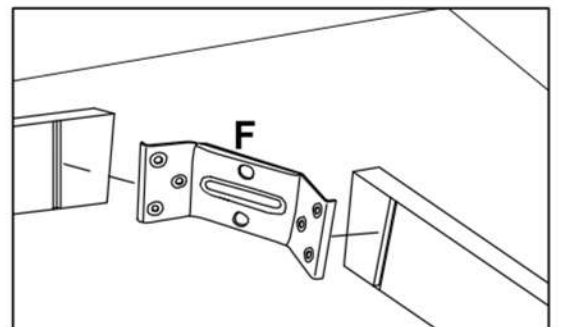
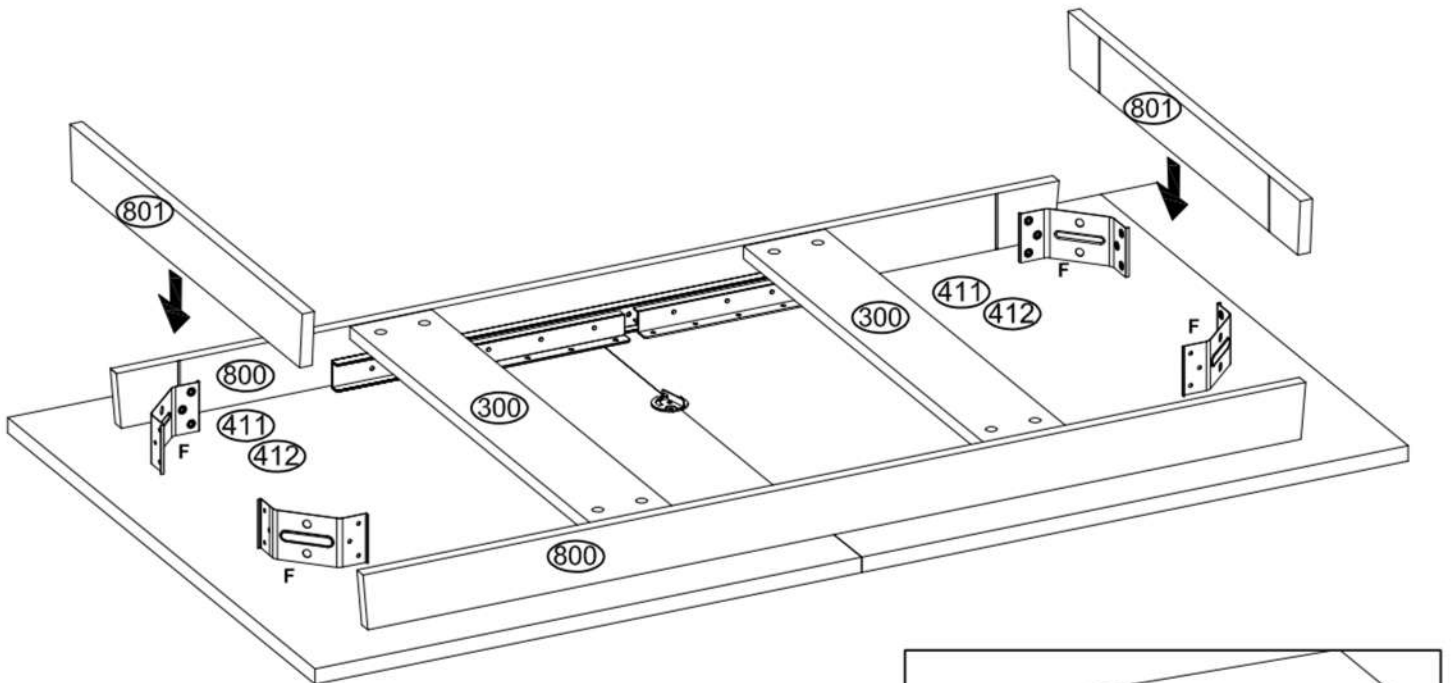
6

ER
6,3x13 mm
x16
3877

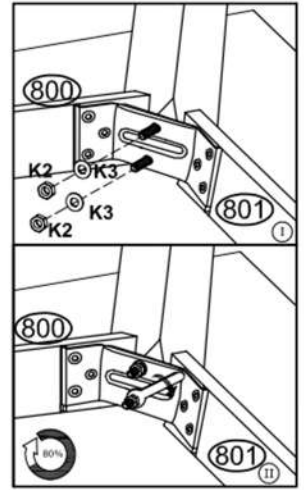
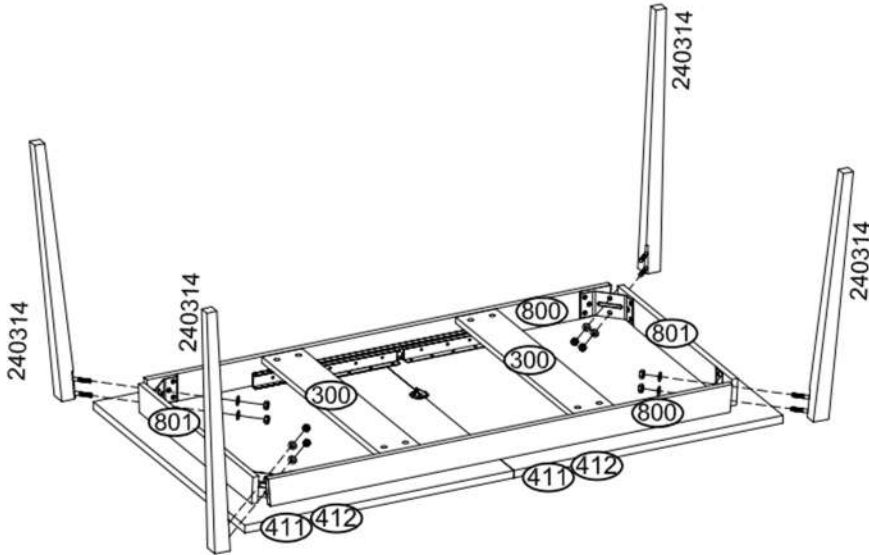
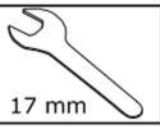
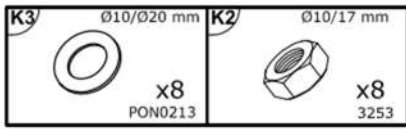


7

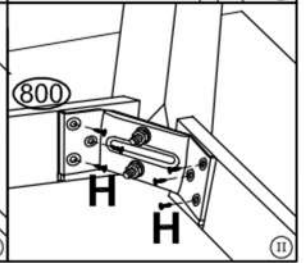
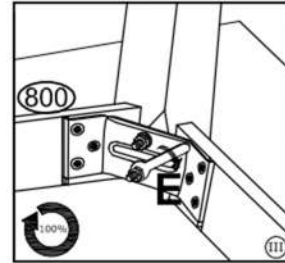
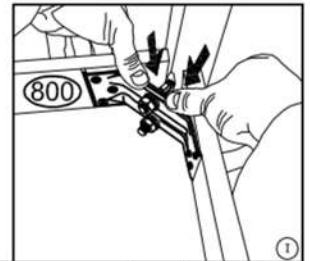
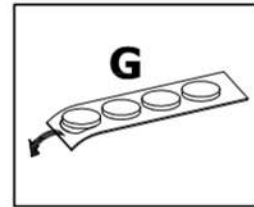
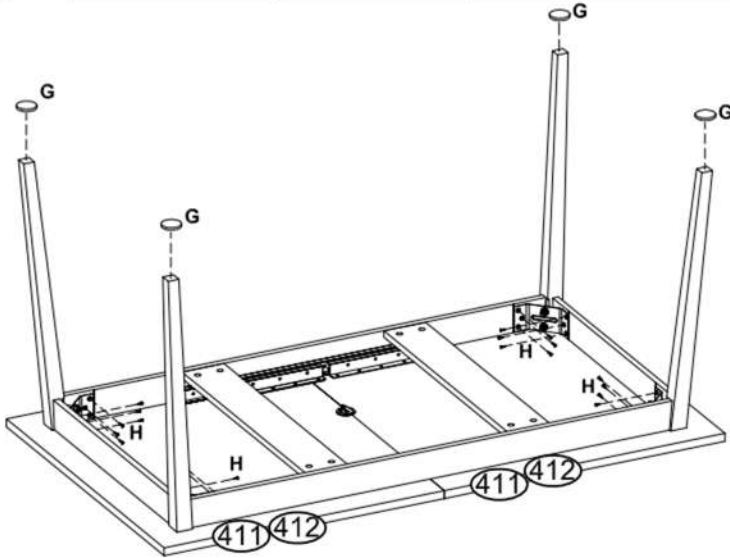
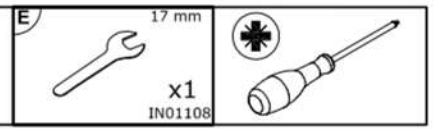
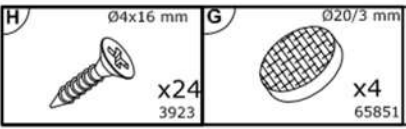
F
x4
IN01101



8



9



10

